

# Varmvatten

Beredare 200-1000 l

Serie LDS  
Emaljerade varmvattenberedare



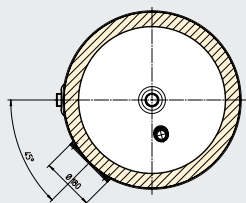
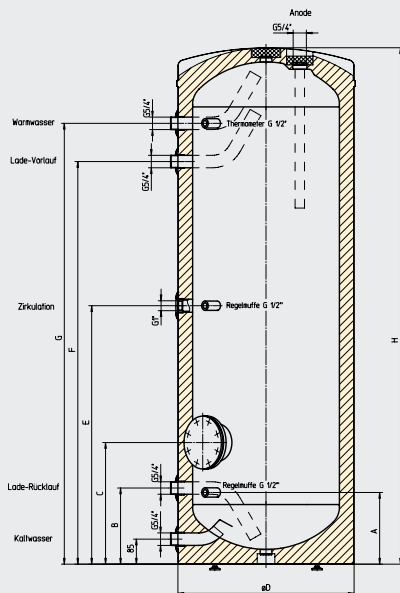
- Hög kvalitets beredare.
- Enkel att ansluta.
- Klarar även stora tappningar.

Vi hjälper Er med  
dimensionering

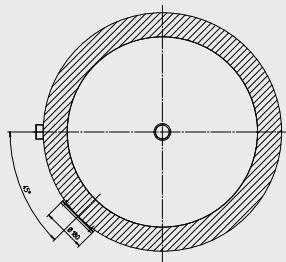
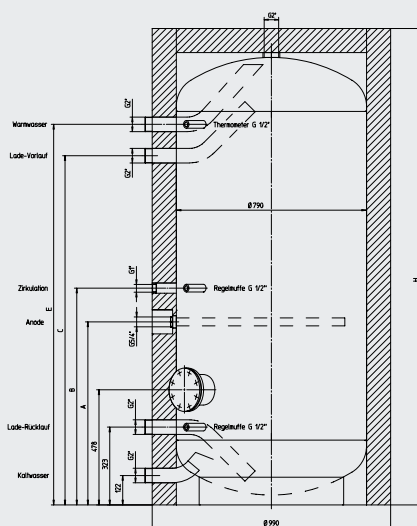
Tekniska data:

## Varmvattenberedare.

### LDS 200/300/400/500



### LDS 800/1000



Den här serien av varmvattentankarna är avsedda att laddas via en extern värmeväxlare.Utförande:

- \* Ståltank emaljerad enligt DIN 4753
- \* Driftstryck: max. 10 bar
- \* Drifttemperatur: max. 95 °C
- \* Varmvattenanlutningar på sidan
- \* Anslutningar laddning: 4x G 1 1/4" utv. (200-500 l) 800 & 1000 l : 4 x 2" utv.
- \* VVC: 1" inv.
- \* Termometermuff: 1/2" inv.
- \* regler- eller mätmuffar: 2x 1/2"
- \* Magnesiumanod.
- \* PU-direktskummad upp till 500 l med stålplåt yttermantel i rAL 9016
- \* 100 mm mjukskum isolering för 800 och 1000 l tankar i grått
- \* Möjlighet till ytterligare vattenanlutningar via muffar vid manluckor.

### TILLBEHÖR

- Termometer
- Fläns med elpatron
- Corex likströmsanod.
- Slingvxl./Platt.vxl

### Typ

Typ	H mm	ØD mm	A mm	B mm	C mm	E mm	F mm	G mm	Tippmått mm	Vikt kg	Värmeförlust DIN 44532 kWh/24h
LDS 200	1300	600	244	259	414	652	914	1044	1400	96	1,9
LDS 300	1758	600	244	259	414	880	1371	1501	1835	115	2,3
LDS 400	1785	670	272	287	442	900	1380	1510	1885	141	2,9
LDS 500	1806	750	295	310	465	894	1348	1478	1910	184	3,2
LDS 800	2000	790/990	760	900	1450	1580			1960	200	4,5
LDS 1000	2350	790/990	1106	1246	1774	1904			2300	270	5,5

Vi förbehåller oss rätten till konstruktionsändringar, samt reserverar oss mot eventuella tryckfel. Kontakta närmaste återförsäljare så berättar de mera om de fördelar Air-sep® erbjuder till Er.

