

# Värmepanna 90 – 510 kW

## GE315 & GE515 i gjutjärn för lågtemperaturdrift

Värmepannor för bioolja, biogas, naturgas, gasol och olja med kompletta system för samkörning med värmepump och biobränslepanna.



Logano GE515 effekter i området 240-510 kW.



Logano GE315 & GE515 Plus med kondenskytare för gas alternativt olja höjer årsverkningsgraden 5-12%.

Logano GE315 effekter i området 90-230 kW utrustas normal med 4000-reglering för en eller flera pannor samt styrning med utomhustemperatur kompensering.

Buderus firar 275 års jubileum i år och har mer än 100 års erfarenhet av tillverkning av värmepannor och tillhörande system. Det enkla och säkra montage säkerställer att systemet blir lönsamt och ger värme under lång tid. Pannorna ger en bekväm, ekonomisk och energibesparande uppvärmning med lågtemperatur teknik och en modern reglerteknik säkerställer olika drifttemperaturer efter behov. Konstruktionen är gjord i beprövad special legering i gjutjärn GL180M vilket har visat prov på att klara termiska chocker och ge produkterna dokumenterad lång livslängd.

Kontakta närmaste återförsäljare så berättar de flera fördelar som Logano värmepannor erbjuder er.

## Tekniska data

### GE315

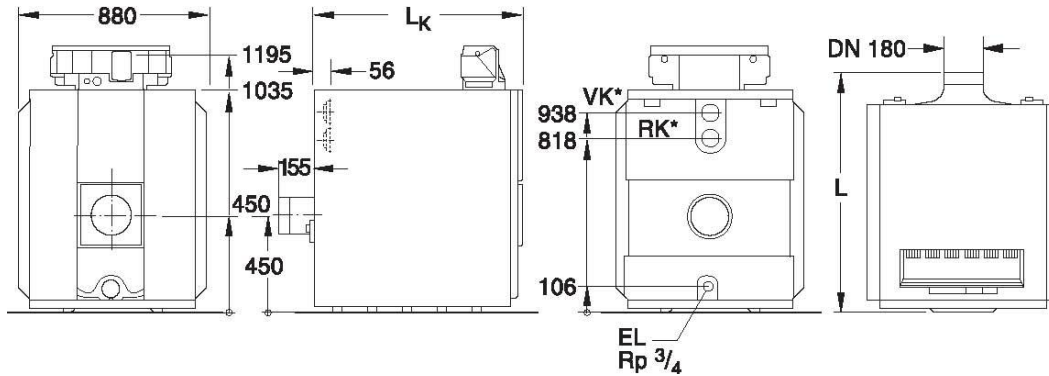
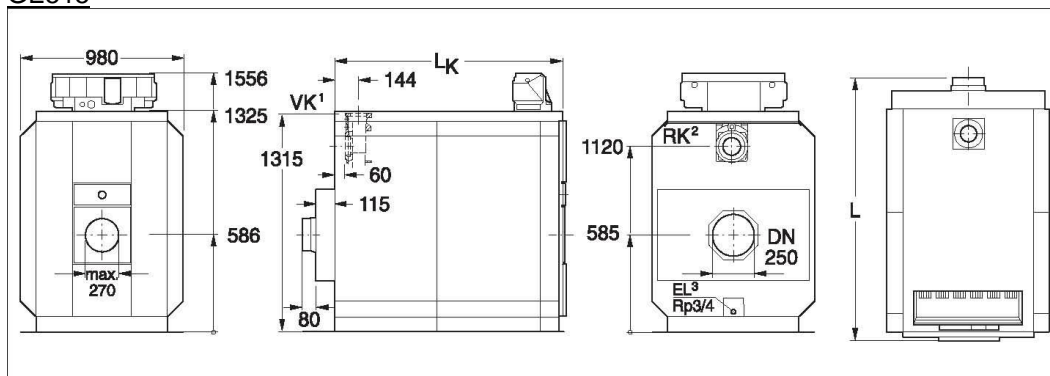


Illustration 1 VK = tillledning värmepanna, RK = returledning värmepanna, EL = tömning

Pannans storlek			105	140	170	200	230
Pannelement	Antal		5	6	7	8	9
Nominell värmeeffekt)	från [kW] till [kW]		86 – 105	106 – 140	141 – 170	171 – 200	201 – 230
Eldningsvärmeeffekt	från [kW] till [kW]		92,1 – 113,5	113,5 – 151,4	151,0 – 183,4	183,1 – 215,1	215,2 – 247,9
Pannans totala längd	L <sub>G</sub>	[mm]	1125	1285	1445	1605	1765
Pannblockets längd	L <sub>K</sub>	[mm]	970	1130	1290	1450	1610
Montering p-element		[mm]	bredd 712, höjd 934 & djup 160, monterad: bredd 712, höjd 994 & längd L <sub>K</sub>				
Nettovikt 1)		[kg]	543	631	719	807	895
Vatteninnehåll	ca	[l]	143	171	199	227	255
Eldstads-motstånd		[mbar]	0,4	0,8	1,3	1,8	1,8

GE315 är byggd för 6 bars övertryck & 120°C, CE märke: CE-461 AS 255. Dragbehov är 0 Pa.

### GE515



Modell	Effekt (kW)	Längd mm	Bredd mm	Höjd mm	Vikt kg	Vatten-volym l	Eldstads-motstånd mbar	Min. flöde m <sup>3</sup> /h
GE515	240	1580	980	1556	1270	258	0,6	0
GE515	295	1750	980	1556	1430	294	1,4	0
GE515	350	1920	980	1556	1590	330	1,6	0
GE515	400	2090	980	1556	1753	366	2,9	0
GE515	455	2260	980	1556	1900	402	3,3	0
GE515	510	2430	980	1556	2060	438	3,1	0

GE515 är byggd för 6 bars övertryck & 120°C, CE märke CE-0461 AR 6154. Dragbehov 0 Pa  
Vi förbehåller oss rätten till konstruktionsändringar, samt reserverar oss mot eventuella tryckfel.